

Winkelschleifer mit Vorsatzkopf



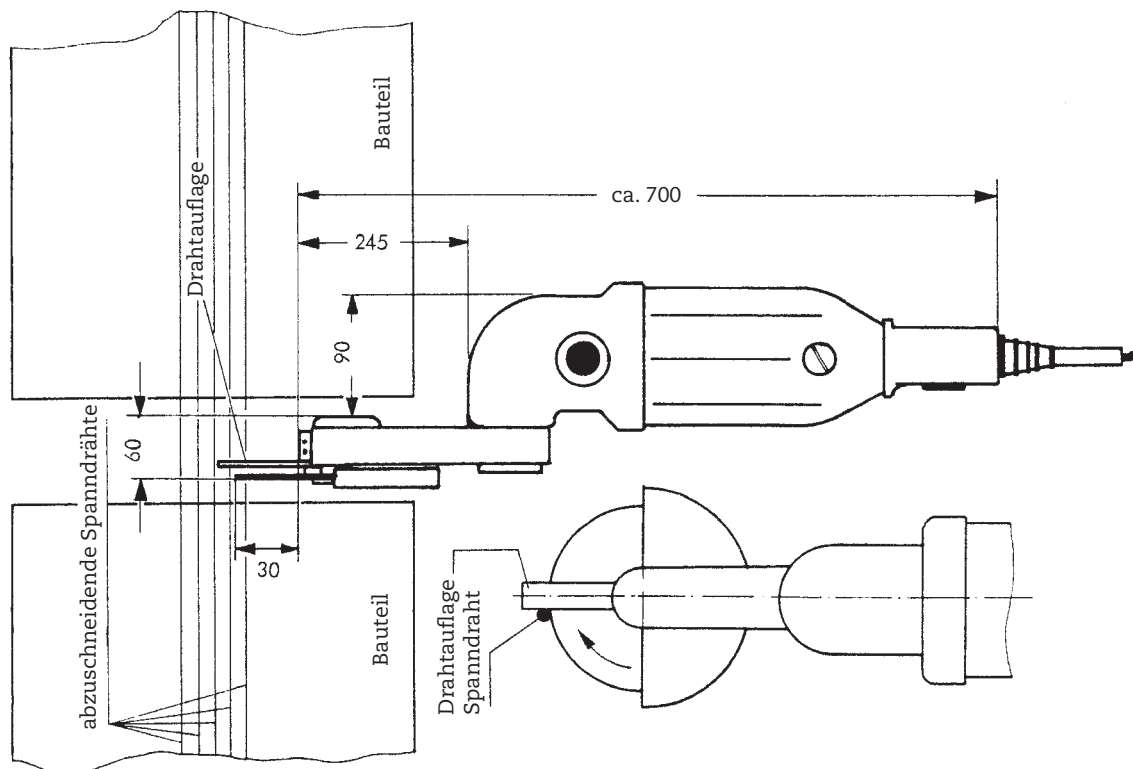
zur Verwendung von faserstoffver-
stärkten Schleifscheiben 178 mm
Durchmesser (80 m/sec.) mit Vorsatz-
gerät mit besonders schmalen Kopf
und Anschlagleiste zum Abtrennen
von Spanndraht und Litze.

Leistungsaufnahme: 2000 Watt
Leistungsabgabe: 1400 Watt
Betriebsspannung: 220 und 230 V,
50 und 60 Hz

Gleich- und Wechselstrom
Leerlaufdrehzahl 8500 U/min.

Gewicht: ca. 10 kg

Winkelschleifer mit Vorsatzkopf Bestell-Nr. 93-016.00
Vorsatzkopf, alleine Bestell-Nr. 93-016.20
Trennscheibe 178 mm Durchmesser Bestell-Nr. 93-016.12
Spezialausführung für Spannstahl



1002

Irrtum und Änderungen vorbehalten.

PAUL-Info B 103.07/1